

# TOOLTECH®

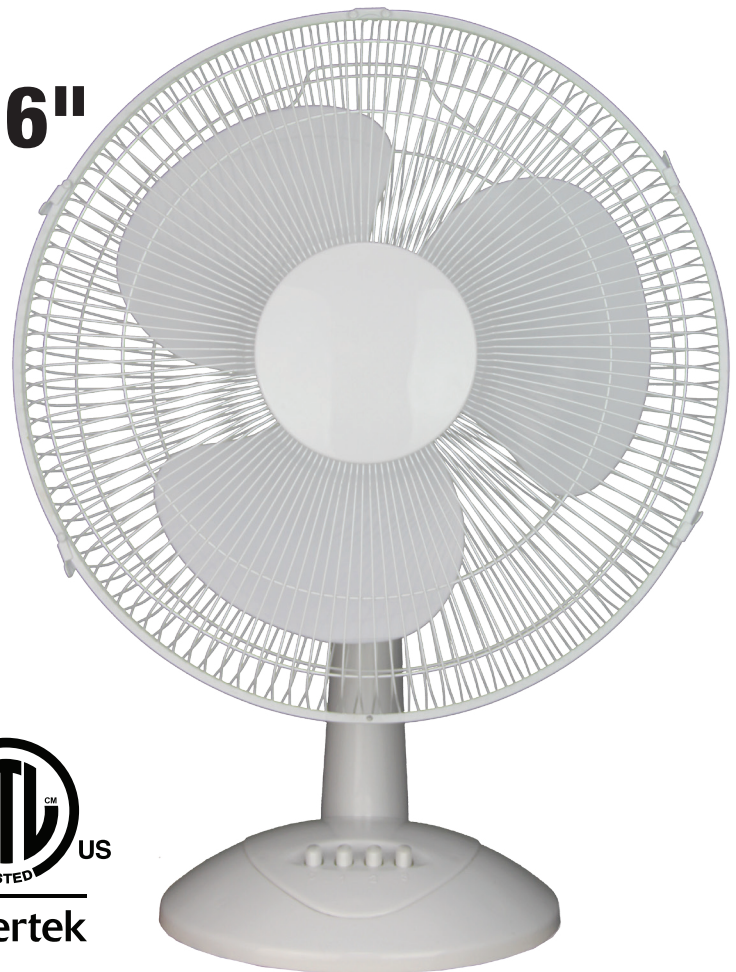
USER MANUAL | MANUEL DE L'UTILISATEUR

## OSCILLATING DESK FAN VENTILATEUR DE TABLE OSCILLANT

12 & 16"



100075



100076

PLEASE READ AND SAVE THESE INSTRUCTIONS.

VEUILLEZ LIRE ET CONSERVER CES INSTRUCTIONS.



**TOOLWAY**® Imported by / Importé par  
Toolway Industries Ltd.  
Woodbridge, ON, L4H 3V9  
Made in China / Fabriqué en Chine

# PRECAUTIONS FOR USE

## ELECTRICAL SPECIFICATIONS AND POWER CORD

Check to ensure that the electrical service being used is adequate for the model you've chosen. The electrical rating of your new fan is defined on the serial sticker on the unit. Please refer to the rating when checking electrical requirements to ensure they meet the electrical codes of your location.

1. Unplug or disconnect the appliance from the power supply before servicing.
2. Warning: To Reduce The Risk Of Fire Or Electric Shock, Do Not Use This Fan With Any Solid-State Speed Control Device.
3. This product employs overload protection(fuse). A blown fuse indicates an overload or short-circuit situation. If the fuse blows, unplug the product from the outlet. Replace the fuse as per the user servicing instructions(follow product marking for proper fuse rating) and check the product. If the replacement fuse blows, a short-circuit may be present and the product should be discarded or returned to an authorized service facility for examination and/or repair.
4. Do not operate any fan with a damaged cord or plug. Discard fan or return to an authorized service facility for examination and/or repair.
5. Do not run cord under carpeting. Do not cover cord with throw rugs, runners, or similar coverings. Do not route cord under furniture or appliances. Arrange cord away from traffic area and where it will not be tripped over.
6. This appliance has a polarized plug(one blade is wider than the other). To reduce the risk of electric shock, this plug is intended to fit in a polarized outlet only one way. If the plug does not fit fully in the outlet, reverse the plug. If it still does not fit, contact a qualified electrician. Do not attempt to disable this safety feature.

## GENERAL USE

- Do not block air outlets with any obstacles.
- Do not insert any objects into the fan.
- Do not pour water on the housing or control panel.
- Do not place heavy items or sit on the fan.
- Never pull or damage the power cord in any way.
- This appliance is not intended for use by persons(including children) with reduced mental capabilities, unless they have been given supervision or instruction concerning the use of appliance by a person responsible for their safety.

## CLEANING AND MAINTAINING

Always unplug the appliance when cleaning your fan. Wipe the unit with a soft wet cloth.

Don't use solvents or abrasives.

Allow sufficient drying time before operating again.

To prevent damage, do not attempt to dismantle the fan with a sharp instrument.

We recommend that the fan be cleaned and packed in its original packaging and stored in a cool, dry place.

## OPERATION

1. Place the fan on a dry and firm level surface.
2. Unwind the power cord and plug the cord into an electrical outlet.
3. Turn the fan ON by pressing the desired speed setting (1 - Low, 2 - Medium and 3 - High).
4. To adjust the fan angle, tilt the motor housing up/down until it clicks into position.
5. To adjust the height, loosen the height adjustment knob, then raise or lower the extension pole to the desired height and tighten the height adjustment knob.
6. To start/stop oscillation, push/pull the Oscillation knob.

Warning: Always unplug the product from the electrical outlet when not in use.

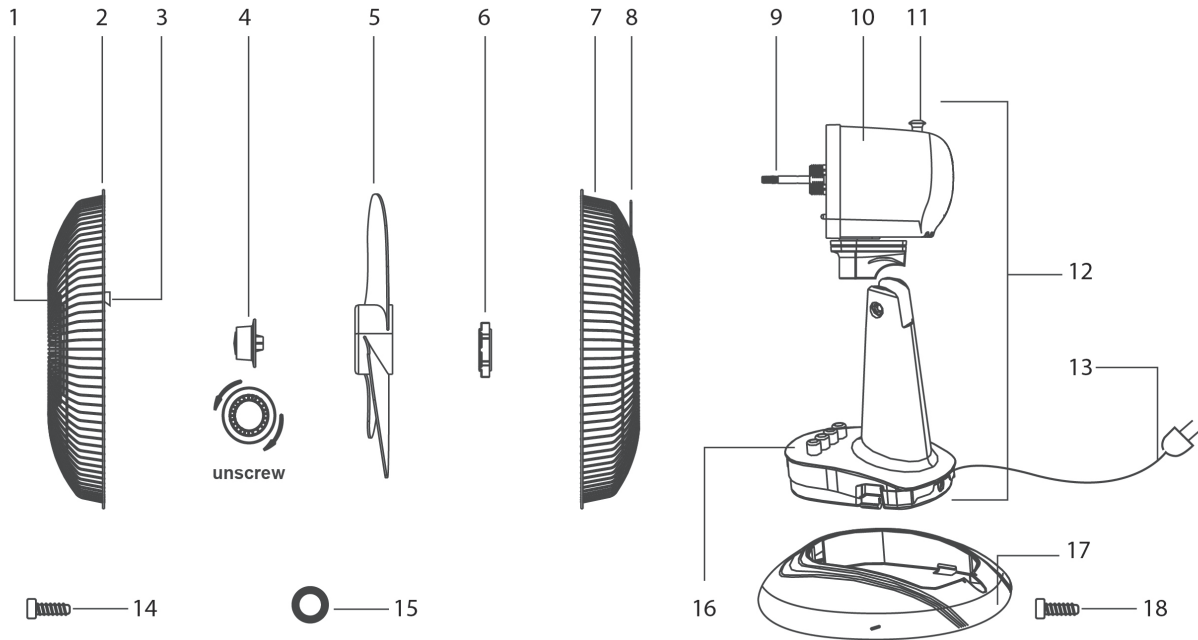
## USER SERVICING INSTRUCTIONS

1. Risk of fire. Do not replace attachment plug. Contains a safety device (fuse) that should not be removed. Discard product if the attachment plug is damaged.
2. The replacement of fuse:
  - a) Grasp plug and remove from the receptacle or other outlet device. Do not unplug by pulling on cord.
  - b) Open fuse cover. Slide open fuse access cover on top of attachment plug towards blades, Remove fuse carefully. Push the fuse from the other side or turn fuse holder over to remove fuse.
  - c) **IMPORTANT** - Risk of fire. Replace fuse only with 2.5AMP, 125 Volt fuse.
  - d) Close fuse cover. Slide closed the fuse access cover on top of attachment plug.



# FAN ASSEMBLY

1. Remove(unscrew) the back base located on the motor housing.
2. Place the rear guard on the motor housing. Re-attach and tighten the back base.
3. Place the fan blade on the motor shaft.
4. Remove the screw on the front guard and open the clamps on the front guard. Align the front guard with the back base. Tighten the screw on the front base and tighten the clamps.
5. Place the fan on the base tighten and secure with screw.



1	Front Guard
2	Rim Hook
3	Clamp
4	Spinner
5	Fan Blades
6	Locking nut
7	Rear Guard
8	Handle
9	Motor Shaft
10	Motor housing
11	Oscillation knob
12	Fan assembly
13	Power Cord
14	Retaining Screw
15	Retaining Nut
16	OFF & Speed Buttons
17	Base
18	Base screw

# PRÉCAUTIONS D'USAGE

## CARACTÉRISTIQUES ÉLECTRIQUES ET CORDON D'ALIMENTATION

Vérifiez que les branchements électriques sont compatibles avec le produit que vous avez choisi. Les caractéristiques électriques de votre nouveau ventilateur sont indiquées sur l'autocollant sur lequel figure le numéro de série de l'appareil. Veuillez consulter les caractéristiques et les exigences électriques pour vous assurer qu'elles sont conformes aux règlements en matière d'électricité de votre région.

1. Débranchez l'appareil de la source d'alimentation électrique avant de procéder à son entretien.
2. Mise en garde : pour réduire le risque d'incendie ou de décharge électrique, n'utilisez pas ce ventilateur avec un dispositif de contrôle de vitesse à semi-conducteurs.
3. Ce produit est équipé d'un dispositif de protection contre les surcharges (fusible). Si le fusible saute, c'est qu'une surcharge ou un court-circuit s'est produit. Le cas échéant, débranchez l'appareil de la prise de courant. Remplacez le fusible en suivant les instructions d'entretien. Reportez aux indications sur le fusible pour connaître ses caractéristiques. Si le fusible de remplacement saute, un court-circuit pourrait être à l'origine du problème. Le cas échéant, disposez du produit ou envoyez-le à un centre de service autorisé pour le faire examiner ou réparer.
4. N'utilisez pas le ventilateur si la fiche ou le cordon d'alimentation est endommagé. Disposez du ventilateur ou envoyez-le à un centre de service autorisé pour le faire examiner ou réparer.
5. Ne faites jamais passer le cordon d'alimentation sous un revêtement de plancher. Ne couvrez jamais le cordon d'alimentation d'un tapis, d'une carpe ou de tout autre objet semblable. Ne faites jamais passer le cordon d'alimentation sous des meubles ou des appareils ménagers. Éloignez le cordon d'alimentation des zones de circulation afin d'éviter tout risque de trébuchement.
6. Cet appareil est muni d'une fiche polarisée (une broche est plus large que l'autre). Pour réduire le risque de décharge électrique, cette fiche est compatible avec les prises polarisées uniquement. Si la fiche n'entre pas dans la prise, inversez-la. Si elle n'entre toujours pas dans la prise, contactez un électricien qualifié pour qu'il installe une prise adaptée. N'essayez pas de contourner ce dispositif de sécurité.

## UTILISATION GÉNÉRALE

- Ne pas bloquer les sorties d'air avec des objets.
- Ne pas insérer d'objets dans le ventilateur.
- Ne pas verser d'eau sur le boîtier ou le panneau de commande.
- Ne pas placer d'objets lourds sur le ventilateur ou s'asseoir sur celui-ci.
- Ne jamais tirer sur le cordon d'alimentation ou l'endommager de quelque façon que ce soit.
- Cet appareil n'est pas conçu pour être utilisé par des enfants ou par des personnes ayant des capacités physiques, sensorielles ou mentales réduites, à moins qu'ils soient surveillés ou qu'ils aient reçu des instructions sur la façon d'utiliser l'appareil en toute sécurité par une personne responsable de leur sécurité.

## NETTOYAGE ET ENTRETIEN

- Débranchez toujours l'appareil lorsque vous nettoyez votre ventilateur. Nettoyez soigneusement l'appareil à l'aide d'un linge doux et humide. N'utilisez pas de solvants ou d'abrasifs.
- Laissez sécher l'appareil avant de le remettre en marche.
- Pour éviter tout dommage, n'essayez pas de démonter le ventilateur avec un instrument pointu.
- Pour ranger le ventilateur, il est recommandé de le nettoyer, de le serrer dans son emballage d'origine et de le stocker dans un endroit frais et sec.

## FONCTIONNEMENT

1. Placez le ventilateur sur une surface plane, sèche et ferme.
2. Déroulez le cordon d'alimentation et branchez-le dans la prise électrique.
3. Tournez le bouton à « ON » pour mettre le ventilateur en marche et sélectionnez la vitesse désirée (1 - Faible, 2 - Moyen, 3 - Élevée).
4. Pour régler l'angle du ventilateur, inclinez le boîtier du moteur vers le haut ou le bas, jusqu'à ce que vous entendiez un clic.
5. Pour régler la hauteur du ventilateur, desserrez le bouton de réglage de la hauteur, relevez ou abaissez le ventilateur à la position désirée, puis resserrez le bouton.
6. Pour faire osciller le ventilateur, abaissez sur le bouton d'oscillation; pour le maintenir en position stable, soulevez le bouton d'oscillation.

Mise en garde : débranchez toujours le ventilateur de la prise électrique lorsqu'il n'est pas utilisé.

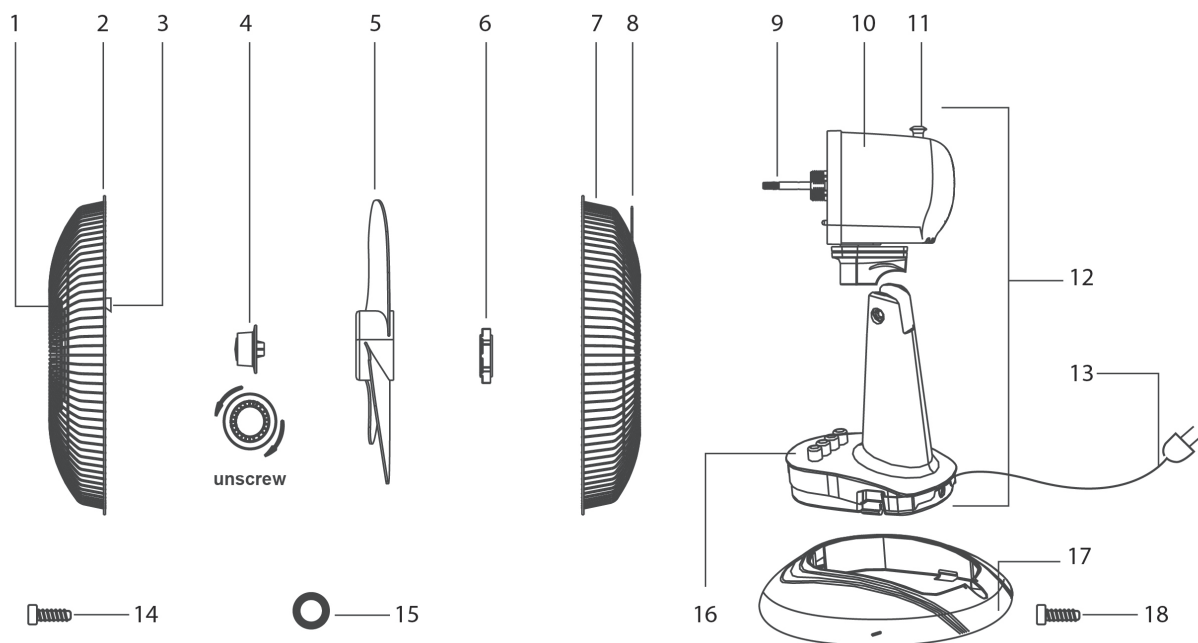
## INSTRUCTIONS D'ENTRETIEN ET DE RÉPARATION

1. Risque d'incendie : ne remplacez pas la fiche du cordon d'alimentation. L'appareil est doté d'un dispositif de sécurité (fusible) qui ne doit pas être retiré. Jetez le produit si la fiche du cordon d'alimentation est endommagée.
2. Remplacement du fusible :
  - a) Saisissez la fiche et retirez-la de la prise ou de tout autre dispositif d'alimentation. Ne débranchez pas l'appareil en tirant sur le cordon d'alimentation.
  - b) Ouvrez le couvercle du fusible. Pour accéder au fusible, faites glisser le couvercle sur le dessus de la fiche vers les lames, puis retirez le fusible doucement en le poussant vers le côté opposé ou en le tournant.
  - c) Risque d'incendie : utilisez uniquement des fusibles de 2,5 A, 125 V.
  - d) Fermez le couvercle du fusible. Faites glisser le couvercle du fusible pour le refermer.



# ASSEMBLAGE DU VENTILATEUR

1. Retirez l'écrou de serrage de la grille arrière du boîtier du moteur en le dévissant.
2. Placez la grille arrière sur le boîtier du moteur et remettez l'écrou de serrage pour la fixer en place.
3. Placez les lames du ventilateur sur la tige du moteur.
4. Retirez la vis sur la grille avant et ouvrez les pinces sur celle-ci. Alignez la grille avant avec la grille arrière. Fixez la grille avant en remettant la vis et en la serrant, puis refermez les pinces.
5. Placez le ventilateur sur la base et vissez-le solidement.



- |    |   |
|----|---|
| 1  | Grille avant  |
| 2  | Crochet de la grille                                      |
| 3  | Pinces  |
| 4  | Fileur  |
| 5  | Lames du ventilateur                                      |
| 6  | Écrous de serrage   |
| 7  | Grille arrière  |
| 8  | Poignée   |
| 9  | Tige du moteur  |
| 10 | Boîtier du moteur   |
| 11 | Bouton d'oscillation                                      |
| 12 | Pied du ventilateur                                       |
| 13 | Cordon d'alimentation                                     |
| 14 | Vis de serrage de la grille                               |
| 15 | Écrou de serrage de la grille                             |
| 16 | Bouton d'alimentation et boutons de réglage de la vitesse |
| 17 | Base  |
| 18 | Vis de la base  |

## Specifications

MODEL	100075	100076
Voltage/Frequency	AC 120V, 60Hz	AC 120V, 60Hz
Input Power	35W	50W
Dimension (L) x (W) x (H)	34 x 17 x 38cm	44 x 19 x 44cm
Weight	1.8kg (lbs)	2.08kg

### WARRANTY

We warrant this fan to be free from defects in material and workmanship. Our obligation under this warranty is limited to the repair or replacement, free of charge, when delivered to an authorized customer service center, of any defective part(s) thereof, other than parts damaged in transit. This warranty is in effect to the original purchaser, for a period of one year from the date of purchase and is not transferable. This warranty shall apply only if the fan is used in accordance with the factory provided instructions which accompany it.

### EXCLUSIONS

This warranty excludes and does not cover defects, malfunctions or failures of your fan, caused by repairs by unauthorized persons or service centers, mishandling, improper installation, modification or unreasonable use including incorrect voltage, acts of God, or failure to provide reasonable and necessary maintenance. This warranty is in lieu of any and all expressed warranties. In no event shall be liable for consequential or incidental damages. This limitation would not apply if you live in a location that does not permit the exclusion of limitation of incidental or consequential damages.

### GARANTIE

Tous nos ventilateurs sont exempts de tout défaut de matériau et de fabrication. Notre obligation en vertu de cette garantie se limite à la réparation ou au remplacement sans frais des pièces défectueuses des appareils qui sont retournés à un centre de service autorisé (sauf des pièces qui ont été endommagées en cours de transport). Cette garantie est d'une durée d'un an à partir de la date d'achat du produit et n'est pas transférable. Cette garantie s'applique uniquement si le ventilateur est utilisé conformément aux instructions du fabricant.

### EXCLUSIONS

Cette garantie ne couvre pas les dommages, les défauts ou le mauvais fonctionnement de l'appareil découlant d'une réparation effectuée par des personnes ou des centres de services non autorisés, ou résultant d'une utilisation, d'une installation ou d'une modification inadéquate, de toute utilisation abusive, comme une tension inadéquate, d'un cas de force majeure, ou d'un mauvais entretien. La présente garantie remplace toute autre garantie expresse. En aucun cas, nous ne pouvons être tenus responsables des dommages indirects ou accessoires causés par cet appareil. Cette exclusion ne s'applique pas si vous vivez à un endroit où une telle exclusion quant aux dommages accessoires ou indirects n'est pas permise.





Head Office: 1-280 Hunter's Valley Road, Woodbridge, ON, Canada L4H 3V9 | Phone: (905) 326-5450 | Fax: (905) 326-5451  
Montreal: 1868 Blvd. Des Sources, Suite 115, Pointe-Claire, QC, Canada H9R 5R2 | Phone : (514) 316-6062 | Fax: (514) 695-1761  
For Customer Assistance: Toll Free: 1-(800)-705-4454 | email: [info@toolway.com](mailto:info@toolway.com) | website: [www.toolway.com](http://www.toolway.com)